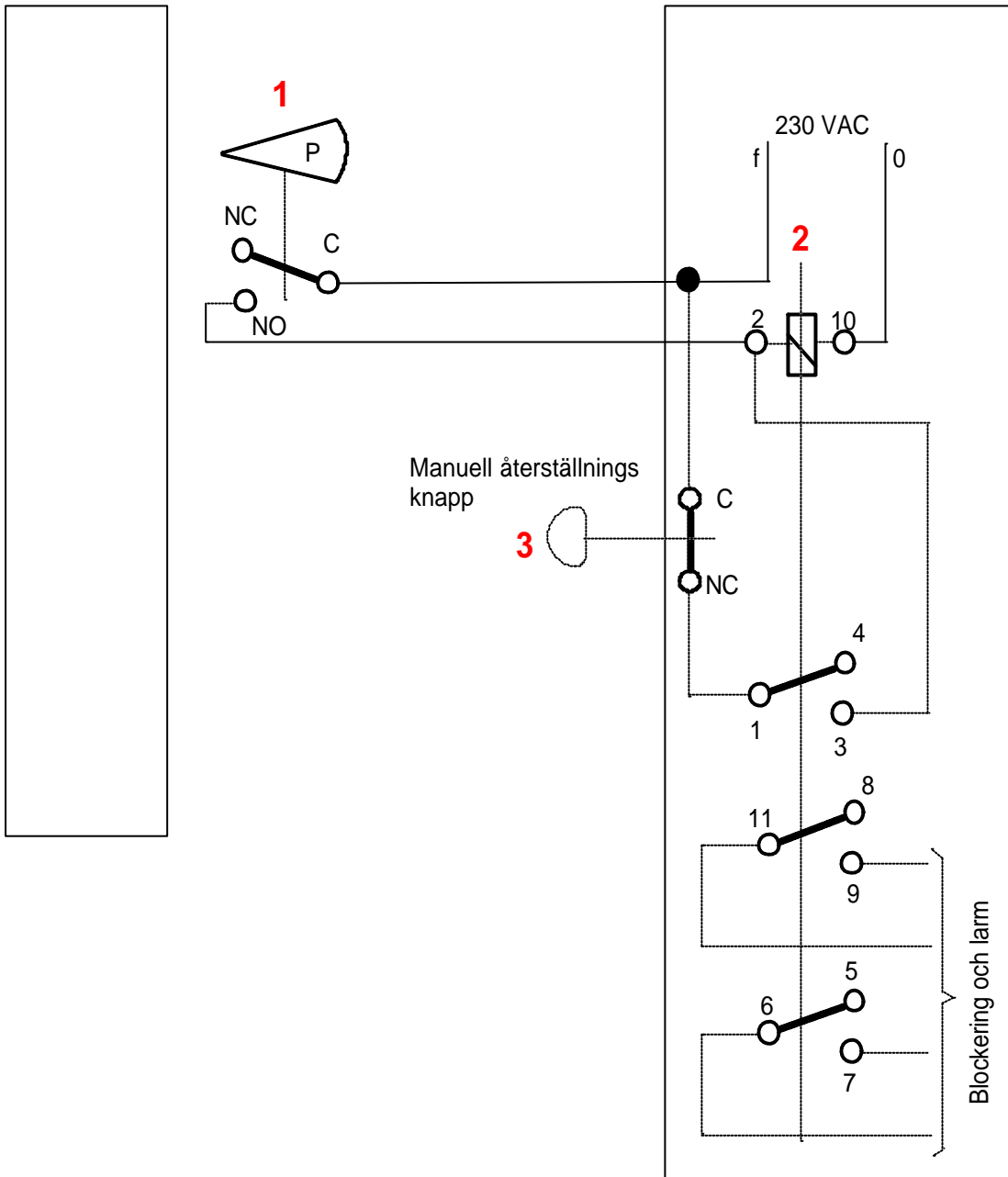


Panna

Apparatskåp gemensam
för övrig utrustning



Materialspecifikation				
Pos.	Benämning	Fabrikat	Typ	Övrigt
1	Tryckvakt	Cella SPA	PCS	
2	Vanlig relä	Finder	60-13T 230 VAC	3 växlande 10 A
3	Återställningsknapp	Telemecanic	ZB4-BA4/ZB4-B2 102	1 brytande 10 A

Datum
04-09-10

Skala

Ritad av
M.M.

Manuell återställning av vaktfunktion

Kretsschema

Instrumentation
tel/fax +46(0)8-744 40 06

Ritningsnr.
3-100005