

BESKRIVNING OCH INSTRUKTIONER

(Svenska)

Manometertillbehör är tillverkad av:
 Fantinelli s.r.l Via Trieste 8
 I-21058 Solbiate Olona, Italien
 Hög kvalitet sedan 1878.

Tryckstöddämpare med inställbar skruv

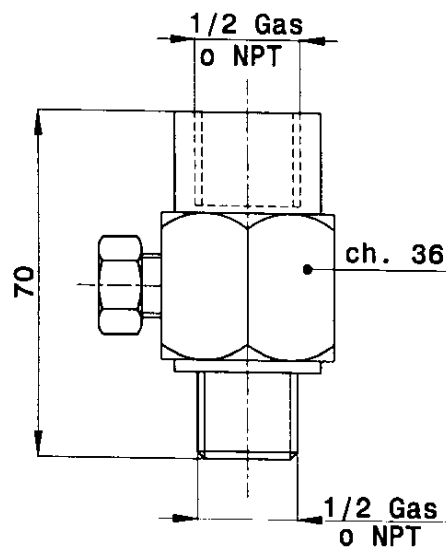
AM 411

Användes när trycket är pulserande. Monteras mellan tryckuttaget och manometern och verkar som hastighetsreducerare för till instrumentet inkommande media.

Förskruvningar 1/2" Gas eller 1/2" NPT, hane och hona, fasta.

- **Utförande 2**

- Hus i syrafast stål AISI 316
- Inställningsskruv i syrafast stål AISI 316
- Tryckklass PN 400
- Drifttemperatur max 150 °C



peso / weight ~ kg 0,39